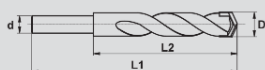


Punta universale GOLDCRAFT

119 219



Attacco



Esecuzione

- ▶ ISO 5468
- ▶ Speciale geometria di taglio (vedi diagramma)
- ▶ Punta fresata al diamante
- ▶ Punta universale con formazione a spirale asimmetrica
- ▶ Spirale di perforatura tagliente per un'ottimale rimozione del truciolo
- ▶ Inizio rettilineo della scanalatura
- ▶ Con saldature ad alta temperatura a circa 1.120 °C
- ▶ Elica tagliente fresata in modo speciale con microinforzature superficiali
- ▶ Superficie fresata

Da usare con



Applicazioni

- ▶ In tutti gli utensili a rotopercussione

Confezionamento



■ 143

■ 164

Note

- ▶ Per un utilizzo prolungato è necessaria riaffilare
- ▶ Maggior usura dei taglienti HM con l'utilizzo in materiali abrasivi
- ▶ Per l'uso su porcellana, ceramica e vetro utilizzare solo punte affilate

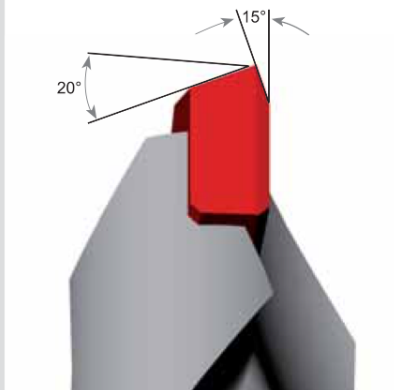
D Ø mm	D Ø in	L2 mm	L1 mm	d Ø mm	Icona	EAN 4016707...	Icona
3,0	1/8	40	70	2,8	25	210013	119 000 030
4,0	5/32	40	75	3,6	25	210020	119 000 040
5,0	3/16	50	85	4,6	25	210037	119 000 050
5,0	3/16	110	150	4,6	25	212017	219 000 050
5,5	7/32	50	85	5,1	25	210044	119 000 055
6,0	15/64	60	100	5,6	25	210051	119 000 060
6,0	15/64	110	150	5,6	25	212024	219 000 060
6,5	1/4	60	100	6,1	25	210068	119 000 065
6,5	1/4	110	150	6,1	25	212031	219 000 065
7,0	9/32	60	100	6,6	25	210075	119 000 070
8,0	5/16	80	120	7,1	25	210082	119 000 080
8,0	5/16	135	200	7,3	10	212048	219 000 080
9,0	11/32	80	120	8,1	20	210099	119 000 090
10,0	3/8	80	120	8,7	20	210105	119 000 100
10,0	3/8	135	200	8,7	10	212055	219 000 100
12,0	15/32	90	150	10,0	10	210112	119 000 120
12,0	15/32	135	200	10,0	10	212062	219 000 120
14,0	9/16	90	150	10,0	10	210129	119 000 140
16,0	5/8	90	150	10,0	10	210310	119 000 160

Informazioni sul prodotto 119, 219

Punta universale GOLDCRAFT

Grazie alla speciale geometria di taglio e alla superficie dei taglienti d'acciaio fresati al diamante, la punta GOLDCRAFT è ideale per quasi tutti i materiali da forare.

La durissima punta d'acciaio al W-Ti rende l'utensile estremamente resistente all'usura.



Punta universale GOLDCRAFT

Valori guida per la punta universale GOLDCRAFT

	Diametro in mm		
	4	16	
Posteriore svasato	2350	1500	Legno morbido
	1880	1030	Ceramica
	1580	800	Muratura, Marmo, Pietra artificiale, Cfs, Granito, Piastrelle, Plastiche, Acriliche
	1120	640	Acciaio, Ghisa
	1700	510	Legno duro
	850	410	Vetro, Cristallo

